

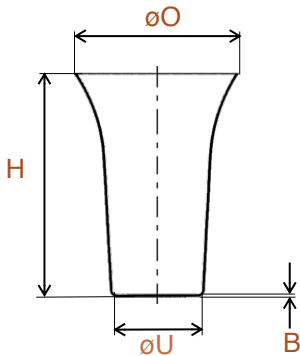
**Laborgeräte für die Röntgen-Fluoreszenz-Analyse(RFA)**  
*labware for x-ray fluorescence analysis (XRF)*

**Tiegel für Linn**  
*crucibles for Linn*



**Tiegel für Linn**  
*crucibles for Linn*

Material z.B.: Pt/Au 95/5; DV Pt/Au 95/5

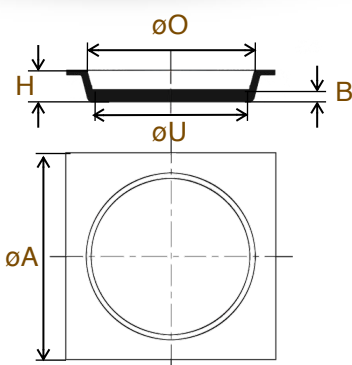
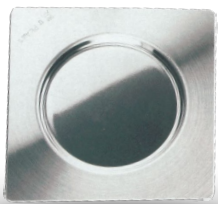


ø innen internal øU [mm] øO		Höhe hight H [mm]	Bodendicke base thickness B [mm]	ca. Gewicht approx. weight [g]	m&k-code
19,6	34,6	48	0,55	42	TLI1
20,0	35,0	48	0,50	35	TLI2
20,0	35,0	48	0,40	35	TLI3
20,0	41,0	49,5	0,40	35	TLI4



**Abgießschalen für Linn**  
*casting dishes for Linn*

Material z.B.: Pt/Au 95/5; DV Pt/Au 95/5



Schalenrand flange dish øA [mm]	ø innen internal øU [mm] øO		Höhe hight H [mm]	Bodendicke base thickness B [mm]	ca. Gewicht approx. weight [g]	m&k-code
41	29	31	3	0,8	27	ASLI1
41	29	31	3	1,0	34	ASLI2
41	32	34	3	0,8	31	ASLI3
41	32	34	3	1,0	38	ASLI4
51	34	36	3	0,8	45	ASLI5
51	34	36	3	1,0	58	ASLI6
51	39	41	3	0,8	45	ASLI7
51	39	41	3	1,0	58	ASLI8
45	25	26	6	0,6	25	ASLI9
45	32	33	6	0,6	25	ASLI10
45	35	36	6	0,6	25	ASLI11
45	38	40	6	1,0	41	ASLI12
45	38	40	6	0,6	24	ASLI13

m&k gmbh  
 Im Camisch 49  
 07768 Kahla

Telefon: +49 (0) 36424-8110  
 Fax: +49 (0) 36424-81121  
 E-Mail: mail@mk-edelmetall.de  
[www.mk-webseite.de](http://www.mk-webseite.de)