

**Laborgeräte für die Röntgen-Fluoreszenz-Analyse(RFA)**  
*labware for x-ray fluorescence analysis (XRF)*

**Tiegel für Phoenix**  
*crucible for Phoenix*

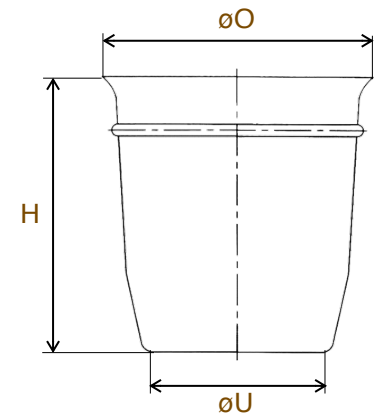


## Tiegel für Phoenix

crucible for Phoenix

Material z.B.: Pt/Au 95/5; DV Pt/Au 95/5

| ø innen<br>internal<br>øU [mm] øO |    | Höhe<br>height<br>H [mm] | Bodendicke<br>base thickness<br>B [mm] | ca. Gewicht<br>approx. weight<br>[g] | m&k-code |
|-----------------------------------|----|--------------------------|--|--------------------------------------|----------|
| 22                                | 36 | 36                       | 0,45                                   | 40                                   | TPH1     |



Die Aufhängung ist in runder oder halbrunder Ausführung lieferbar.  
The supporting ring is available in a round or semi-round design.

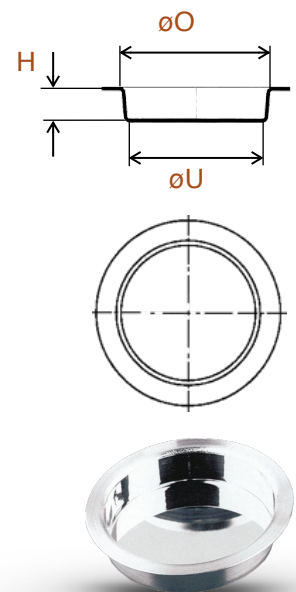


## Abgießschalen für Phoenix

casting dishes for Phoenix

Material z.B.: Pt/Au 95/5; DV Pt/Au 95/5

| Bezeichnung<br>description                  | ø Schalenrand<br>flange dish<br>K [mm] | ø innen<br>internal<br>øU [mm] øO |      | Höhe<br>height<br>H [mm] | Bodendicke<br>base thickness<br>B [mm] | ca. Gewicht<br>approx. weight<br>[g] | m&k-code |
|---|--|-----------------------------------|------|--------------------------|--|--------------------------------------|----------|
| runde<br>Ausführung<br>round design         | 41                                     | 29,0                              | 31,0 | 3,8                      | 0,8                                    | 23                                   | ASPH1    |
|   | 41                                     | 32,0                              | 34,0 | 3,8                      | 0,8                                    | 23                                   | ASPH2    |
|   | 44                                     | 33,5                              | 36,5 | 3,0                      | 0,8                                    | 28                                   | ASPH3    |
|   | 44                                     | 33,5                              | 36,5 | 3,0                      | 1,0                                    | 36                                   | ASPH4    |
|   | 51                                     | 34,0                              | 36,0 | 3,8                      | 0,8                                    | 35                                   | ASPH5    |
|   | 51                                     | 39,0                              | 41,0 | 3,8                      | 0,8                                    | 35                                   | ASPH6    |
| quadratische<br>Ausführung<br>square design | 41                                     | 29,0                              | 31,0 | 3,0                      | 0,8                                    | 29                                   | ASPH7    |
|   | 51                                     | 33,5                              | 36,5 | 3,0                      | 0,8                                    | 46                                   | ASPH8    |
|   | 51                                     | 33,5                              | 36,5 | 3,0                      | 1,0                                    | 55                                   | ASPH9    |
|   | 51                                     | 39,0                              | 41,0 | 3,0                      | 0,8                                    | 46                                   | ASPH10   |
|   | 51                                     | 39,0                              | 41,0 | 3,0                      | 1,0                                    | 55                                   | ASPH11   |



m&k gmbh  
Im Camisch 49  
07768 Kahla

Telefon: +49 (0) 36424-8110  
Fax: +49 (0) 36424-81121  
E-Mail: mail@mk-edelmetall.de  
[www.mk-webseite.de](http://www.mk-webseite.de)